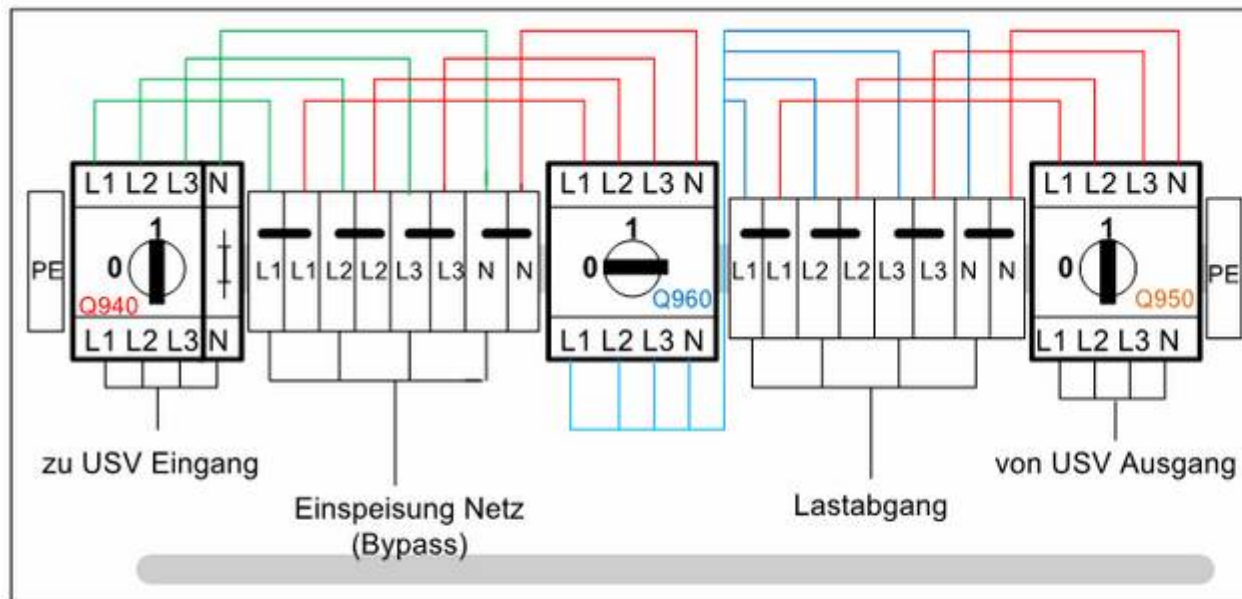


Normalstellung USV-Betrieb



Schaltanweisungen

Externer Service-Bypass einschalten

1. USV im Menu "Funktionen" Punkt "Last auf Bypass" wählen.
2. USV mit Schalter IA1 auf Service-Bypass schalten.
3. Schalter Q960 einschalten.
4. Schalter Q950 ausschalten
5. USV durch drücken beider "ON / OFF" Tasten ausschalten
6. Schalter Q940 ausschalten

Externer Service-Bypass ausschalten

1. Schalter Q940 einschalten
2. USV durch drücken beider "ON / OFF" Tasten einschalten
3. Schalter Q950 einschalten
4. Schalter Q960 ausschalten
5. Service-Bypass IA1 in USV ausschalten
6. USV im Menu "Funktionen" Punkt "Last auf Wechselrichter wählen

Q940 = Bypass-Schalter

Q950 = USV Ausgangsschalter

Q960 = Service Bypass-Schalter